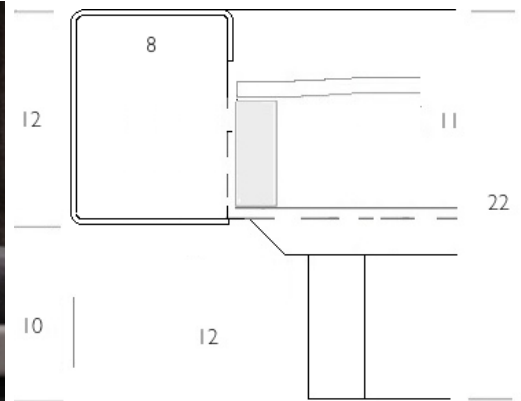


MORGAN



Produkt Informationen

Breiter gepolsteter Bettrahmen aus MDF, welcher die Verwendung fast aller handelsüblichen Rostsysteme ermöglicht. Standardmässig ist dieses Modell mit einem zurückversetztem Fusskranz aus Eiche ebenholzfarbig gebeizt ausgerüstet. Alternativ kann das Bett aber auch mit einzelnen Füßen geliefert werden (siehe Optionen rechte Seite)

Das Bett ist auf Anfrage auch in Sonderausführungen oder in anderen Materialien oder Abmessungen erhältlich. Je nach Einbauhöhe des zum zum Einsatz gelangenden Bettrostes, kann der Bettrahmen auch höher dimensioniert bestellt werden. (KODEX HRI4 oder HRI6).

* Bei Verwendung von kundenseitigen Rosten sind technische Masszeichnungen zusammen mit der Bestellung einzureichen. MRMAXIM behält sich vor, die Gewährleistung des Einbaus kundenseitig beschaffener Roste und Systeme abzulehnen, sofern ungenügende Informationen zur Kompatibilität vorliegen oder diese fraglich ist.

Product Informations

wide upholstered bedframe made of MDF, which allows the use of almost all common slat systems. Generally this bed comes with a concealed base-frame in oak, ebony stained. Alternatively also four single feet could be ordered instead. (see option on the right page)

the bed is also available in customized editions as much as in other materials or dimensions. Depending of the height of the used slates, the bedframe could also be produced with higher border . (KODEX HRI4 or HR16)

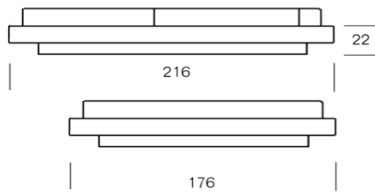
* in case of use of customized slats technical details and sketches have to be send with the order. MRMAXIM keeps the right to refuse the responsibility for the compatibility of customized slats in case there are missing technical details or the fitting could not be guaranteed.

Roste Slates	Modell FLEXROST - alle Typen - siehe Seite 68 - 73 Kundenroste (* Siehe Vorbehalt oben unter Produkt Info)	Model FLEXROST - all typs - see page 68 - 73 customers slats (* please notice exception under product information on top)
-----------------	---	--

Standardausführungen | Materialien

Standardausführungen Materialien	Standard Editions Materials	
Bezug Cover	abnehmbar chemische Reinigung empfohlen	removable dry cleaning recommended
FABRIC A	L'ARC - MONACO - OPERA UPPER EASTSIDE - RIVE GAUCHE	L'ARC - MONACO - OPERA UPPER EASTSIDE - RIVE GAUCHE FA
FABRIC B	CHARLES - SAINT GERMAIN SKY - SOHO	CHARLES - SAINT GERMAIN SKY - SOHO FB
FABRIC C	KEY WEST - MONTAUK TROCADERO	KEY WEST - MONTAUK TROCADERO FC
L1 - L2 LEATHER	HILTON (L1) MARCELLO (L2) * Bezüge teilweise zusammengesetzt	HILTON (L1) MARCELLO (L2) * covers partially composed L1 L2
L3 LEATHER	KILIAN (L3)	KILIAN (L3) L3

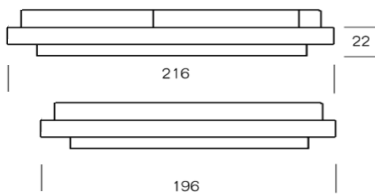
Matratzenmass 160 x 200
Mattress size



2240	2320	2390	2610	2810	MOR-16
------	------	------	------	------	--------

* Ersatzbezug * new covers	890	960	1040	1240	1490	EBMOR-16
* Stoffbedarf * Fabric Need	2.5 LFM			1.5 Häute - Skins		

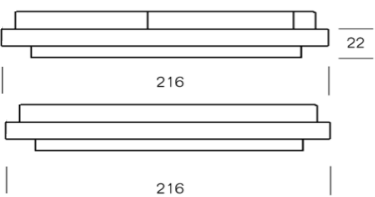
Matratzenmass 180 x 200
Mattress size



2390	2470	2540	2760	2910	MOR-18
------	------	------	------	------	--------

* Ersatzbezug * new covers	940	1020	1090	1290	1550	EBMOR-18
* Stoffbedarf * Fabric Need	2.5 LFM			2 Häute - Skins		

Matratzenmass 200 x 200
Mattress size



2540	2610	2690	2910	3060	MOR-20
------	------	------	------	------	--------

* Ersatzbezug * new covers	990	1070	1140	1350	1610	EBMOR-20
* Stoffbedarf * Fabric Need	2.5 LFM			2 Häute - Skins		

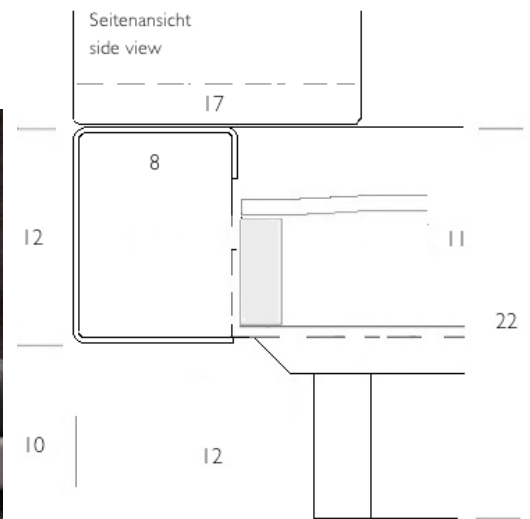
Optionen | Options

Matratzenlänge 210 cm | mattress length 210 cm
4 Einzelfüße zurückversetzt | 4 concealed Feet
Rahmenhöhe 14 cm | height of frame 14 cm
Rahmenhöhe 16 cm | height of frame 16 cm
Sonderhöhe bis 30 cm | Height up to 30 cm

Gesamtlänge 226 cm | total Size 226 cm
statt umlaufenden Fusskranz | instead of Feetframe
max. Einbauhöhe Rost 12 cm | max. Height of Slats 12 cm
max. Einbauhöhe Rost 14 cm | max. Height of Slats 14 cm
Oberkante Bettrahmen | upper frame border

150	L226
	4EF
150	HR14
270	HR16
150	HT-30

MORGAN



Produkt Informationen

Breiter Bettrahmen mit gestepptem Polsterrücken, welcher den Einsatz fast aller handelsüblichen Rostsysteme ermöglicht. Standardmässig ist dieses Modell mit einem zurückversetztem Fusskranz aus Eiche ebenholzfarbig gebeizt ausgerüstet. Alternativ kann das Bett aber auch mit einzelnen Füßen geliefert werden (siehe Optionen rechte Seite)

Das Bett ist auf Anfrage auch in Sonderausführungen oder in anderen Materialien oder Abmessungen erhältlich. Je nach Einbauhöhe des zum zum Einsatz gelangenden Bettröstes, kann der Bettrahmen auch höher dimensioniert bestellt werden. (KODEX HRI4 oder HRI6) .

* Bei Verwendung von kundenseitigen Rosten sind technische Masszeichnungen zusammen mit der Bestellung einzureichen. MRMAXIM behält sich vor, die Gewährleistung des Einbaus kundenseitig beschaffener Roste und Systeme abzulehnen, sofern ungenügende Informationen zur Kompatibilität vorliegen oder diese fraglich ist.

Product Informations

Wide bed with quilted upholstered headboard, which allows the use of almost all common slat systems. Generally this bed comes with a concealed base-frame in oak, ebony stained. Alternatively also four single feet could be ordered instead. (see option on the right page)

the bed is also available in customized editions as much as in other materials or dimensions. Depending of the height of the used slates, the bedframe could also be produced with higher border . (KODEX HRI4 or HRI6)

* in case of use of customized slats technical details and sketches have to be send with the order. MRMAXIM keeps the right to refuse the responsibility for the compatibility of customized slats in case there are missing technical details or the fitting could not be guaranteed.

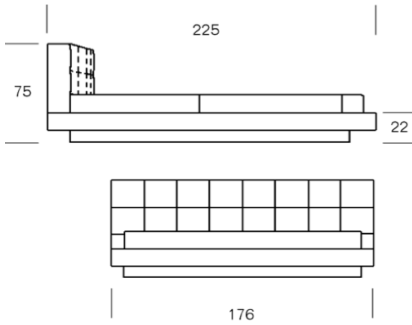
Roste Slates	Modell FLEXROST - alle Typen - siehe Seite 68 - 73 Kundenroste (* Siehe Vorbehalt oben unter Produkt Info)	Model FLEXROST - all types - see page 68 - 73 customers slats (* please notice exception under product information on top)
-----------------	---	---

Standardausführungen | Materialien

Bezug Cover	abnehmbar chemische Reinigung empfohlen
FABRIC A	L'ARC - MONACO - OPERA UPPER EASTSIDE - RIVE GAUCHE
FABRIC B	CHARLES - SAINT GERMAIN SKY - SOHO
FABRIC C	KEY WEST - MONTAUK TROCADERO
L1 - L2	HILTON (L1)
LEATHER	MARCELLO (L2) * Bezüge teilweise zusammengesetzt

Standard Editions | Materials

removable dry cleaning recommended	
L'ARC - MONACO - OPERA UPPER EASTSIDE - RIVE GAUCHE	FA
CHARLES - SAINT GERMAIN SKY - SOHO	FB
KEY WEST - MONTAUK TROCADERO	FC
HILTON (L1)	L1
MARCELLO (L2) * covers partially composed	L2

Matratzenmass **160 x 200**
Mattress size


	4230	4410	4600	5080	MMR-16
--	-------------	-------------	-------------	-------------	--------

* Ersatzbezug

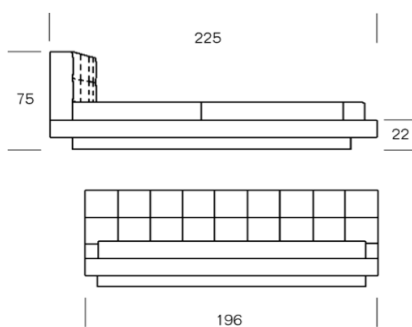
* new covers

* Stoffbedarf

* Fabric Need

	2020	2170	2320	2730	EBMMR-16
--	------	------	------	------	----------

4 Häute - Skins

Matratzenmass **180 x 200**
Mattress size


	4380	4560	4750	5200	MMR-18
--	-------------	-------------	-------------	-------------	--------

* Ersatzbezug

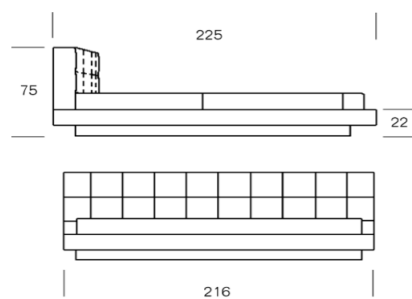
* new covers

* Stoffbedarf

* Fabric Need

	2140	2290	2440	2910	EBMMR-18
--	------	------	------	------	----------

4.5 Häute - Skins

Matratzenmass **200 x 200**
Mattress size


	4560	4710	4900	5350	MMR-18
--	-------------	-------------	-------------	-------------	--------

* Ersatzbezug

* new covers

* Stoffbedarf

* Fabric Need

	2240	2390	2540	3110	EBMMR-18
--	------	------	------	------	----------

5 Häute - Skins

Optionen | Options

Matratzenlänge 210 cm | mattress length 210 cm

4 Einzelfüße zurückversetzt | 4 concealed Feet

Rahmenhöhe 14 cm | height of frame 14 cm

Rahmenhöhe 16 cm | height of frame 16 cm

Minderung Entfall Steppung | without quilted back

Sonderhöhe bis 30 cm | Height up to 30 cm

Gesamtlänge 235 cm | total Size 235 cm

statt umlaufenden Fusskranz | instead of Feetframe

max. Einbauhöhe Rost 12 cm | max. Height of Slats 12 cm

max. Einbauhöhe Rost 14 cm | max. Height of Slats 14 cm

Minderpreis | reduction

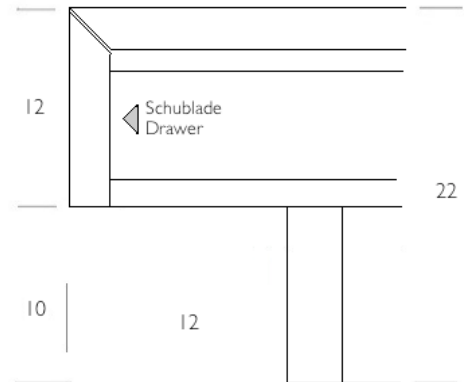
Oberkante Bettrahmen | upper frame border

150 L235

4EF

150 HR14**270** HR16**-150** OSTP**150** HT-30

MORGAN Beistelltische | Sidetables



Produkt Informationen

Ergänzt wird das Bettenprogramm Morgan durch eine Auswahl von Beistelltischen in verschiedenen Grössen und Formen, mit oder auch ohne Schublade erhältlich.

Diese können in der Höhe beliebig an das Bett angepasst werden.

Neu ist auch ein runder Beistelltisch erhältlich, welcher auf zwei Ebenen Ablagemöglichkeit bietet und durch seine Formgebung die Strengenz neben dem Bett bricht.

Product Informations

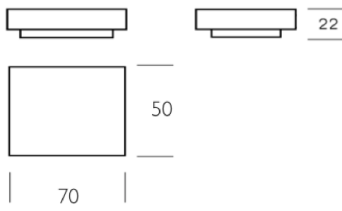
The bed program Morgan is completend by a choice of sidetables in various sizes and shapes, available with or without drawer.

Those can be produced adjusted in the height, fitting to the bed.

New also a round sidetable is offered with to layers as keeping space which flatter the situation around the bed due by his different shape.

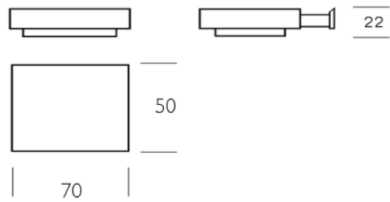
Standardausführungen | Materialien

Struktur structure	MDF furniert	MDF laminated	KODEX
WOOD 1	Eiche natur	natural Oak	EN
	Eiche gebeizt gemäss Holzmuster	stained Oak according to samples	EG
	Eiche antik grau (Massivholz)	antic Oak grey (solid wood)	EAG
	Eiche antik ebenholzfarbig (Massivholz)	antic Oak ebony (solid wood)	EAE
WOOD 2	amerikanischer Nussbaum	american walnut	AN
	Schichtholz hell	plywood light	SH
WOOD 3	ostindischer Palisander	eastindian Palisander	OP
	Eiche Papyrus	Oak papyrus	EP
	MDF matt lackiert nach RAL / NCS	MDF mat lacquered according to RAL / NCS	ML
WOOD 4	hochglanz lackiert nach RAL / NCS	MDF glossy lacquered according to RAL / NCS	HL

Beistelltisch klein **70 x 50**
 Sidetable small


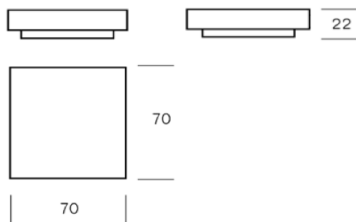
WOOD 1
WOOD 2
WOOD 3
WOOD 4

970	SA-TW1705
1070	SA-TW2705
990	SA-TW3705
1170	SA-TW4705

Beistelltisch klein mit Schublade **70 x 50**
 Sidetable small with drawer


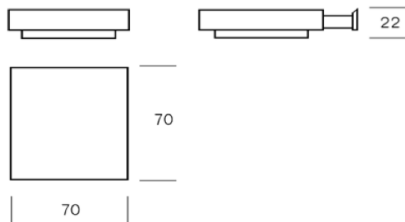
WOOD 1
WOOD 2
WOOD 3
WOOD 4

1270	SA-TSW1705
1370	SA-TSW2705
1290	SA-TSW3705
1460	SA-TSW4705

Beistelltischli gross **70 x 70**
 Sidetable tall


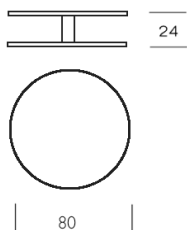
WOOD 1
WOOD 2
WOOD 3
WOOD 4

1050	SA-TW1707
1140	SA-TW2707
1070	SA-TW3707
1240	SA-TW4707

Beistelltisch gross mit Schublade **70 x 70**
 Sidetable tall with drawer


WOOD 1
WOOD 2
WOOD 3
WOOD 4

1390	SA-TSW1707
1480	SA-TSW2707
1420	SA-TSW3707
1590	SA-TSW4707

Beistelltisch rund **DM 80**
 Sidetable round


WOOD 1
WOOD 2
WOOD 3
WOOD 4

in Eiche antik nicht erhältlich
not available in Oak antic

in Schichtholz hell nicht erhältlich
not available in Plywood light

1120	BTRW1824
1220	BTRW2824
1140	BTRW3824
1240	BTRW4824

Optionen | Options

	Einlage Schubladenboden mit Velour bezogen	Inlay on bottom of drawers covered with velours	150	SA-SBV
EAE EAG	Aufpreis für weiss geseift, geölt oder stumpfmatt lackiert	extra charge for white soaped, oiled or mat lacquered	150	O+
	Andere Grössen auf Anfrage	customized Sizes on request		
	Sonderhöhe bis 30 cm Height up to 30 cm	Oberkante Top upper hight top	150	H-30